

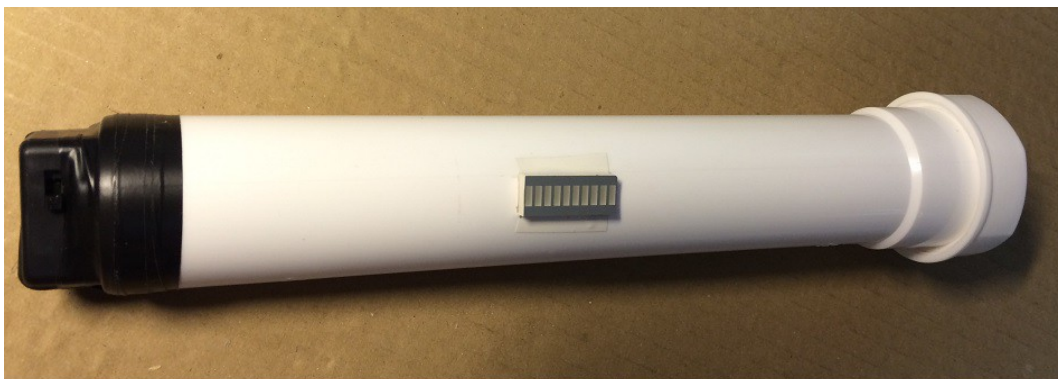
Strahlendetektor mit Diode BPW34

von
Hans Ulrich Stalder

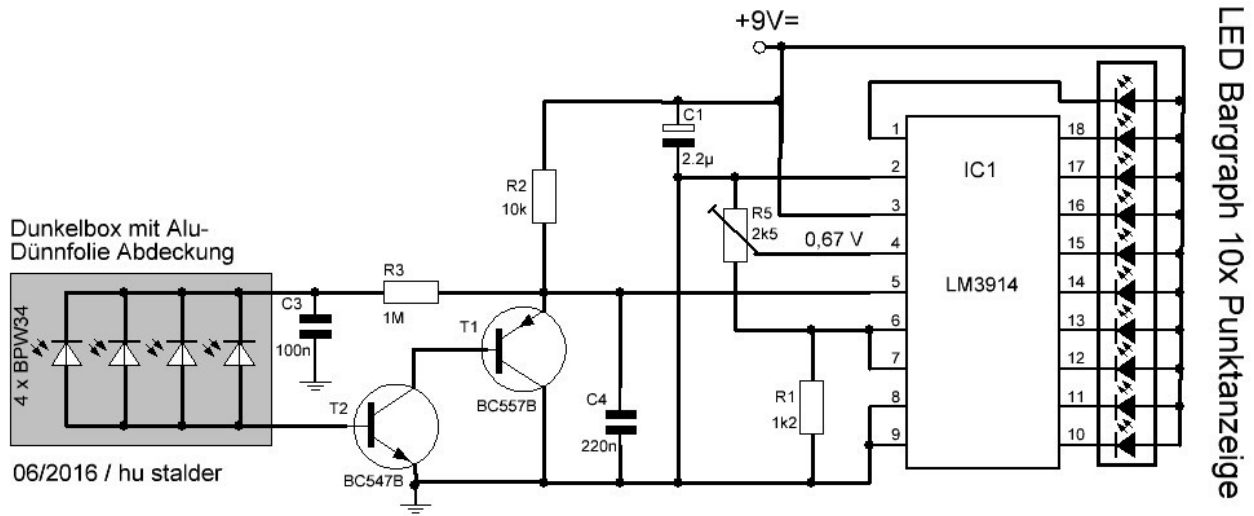
Im Internet gibt es bereits einige Strahlungsdetektoren-Versuche mit dieser Diode. Dies hier ist ein weiterer Versuch den Geiger-Zähler zu konkurrieren. Das Ergebnis ist allerdings ernüchternd. Vermutlich gehört der benutzte Flaschenkorken nicht zur abgebildeten Weinflasche.

Demonstrationsvideo (.AVI)

Wenn Problem auftreten: Abspeichern und mit Windows Media Player wiedergeben.



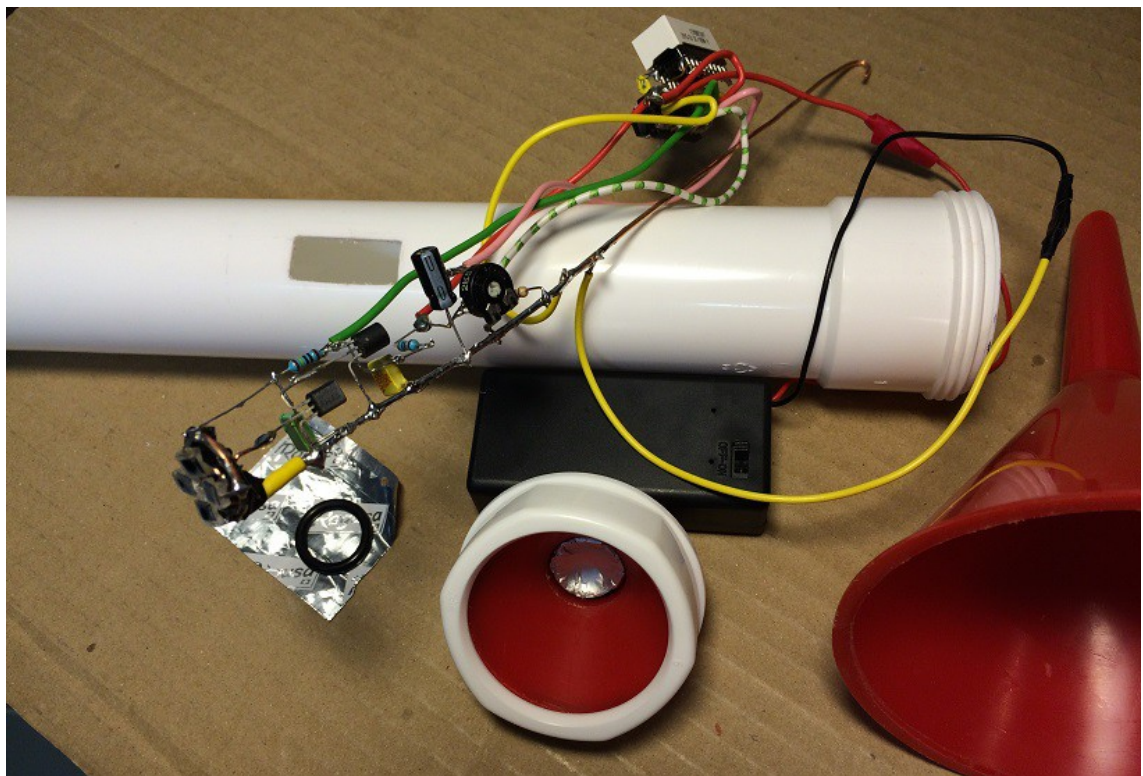
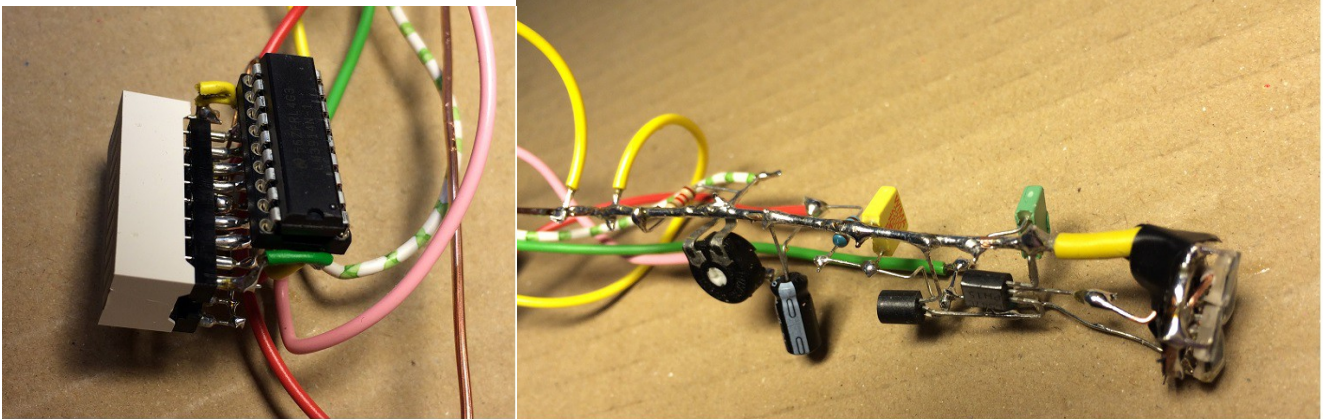
Strahlendetektor mit BPW34, komplementärer Darlington-Schaltung, LM3914 und LED Bargraph 10x Punktanzeige



Zuerst wurden die Dioden-Abdeckungen abgeschliffen. Dabei wurden zwei Dioden schleifend zerstört!



Die Verdrahtung ist ein sogenannter „Stangen-Igel“.



Quelle: [http://www.quantophon.com/\\$Strahlendetektor-mit-BPW34.pdf](http://www.quantophon.com/$Strahlendetektor-mit-BPW34.pdf)

Haftungsausschluss / Disclaimer / Hyperlinks

Für fehlerhafte Angaben und deren Folgen kann weder eine juristische Verantwortung noch irgendeine Haftung übernommen werden. Änderungen vorbehalten. Ich distanzieren mich hiermit ausdrücklich von allen Inhalten aller verlinkten Seiten und mache mir diese Inhalte nicht zu eigen.

* * * *